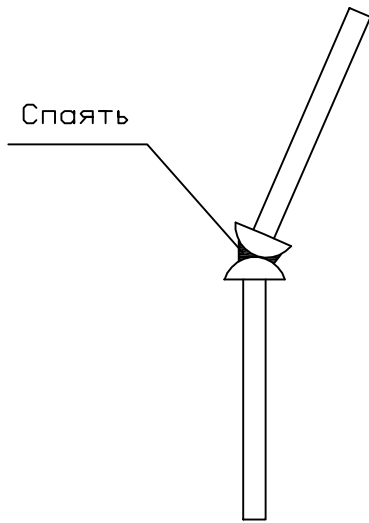
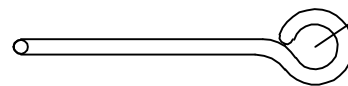


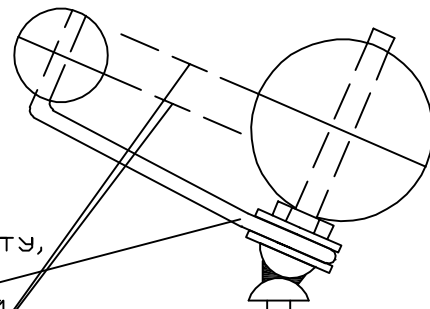
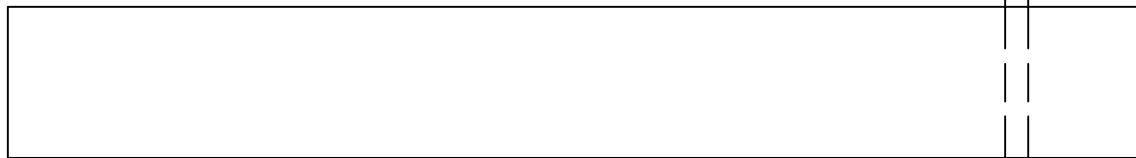
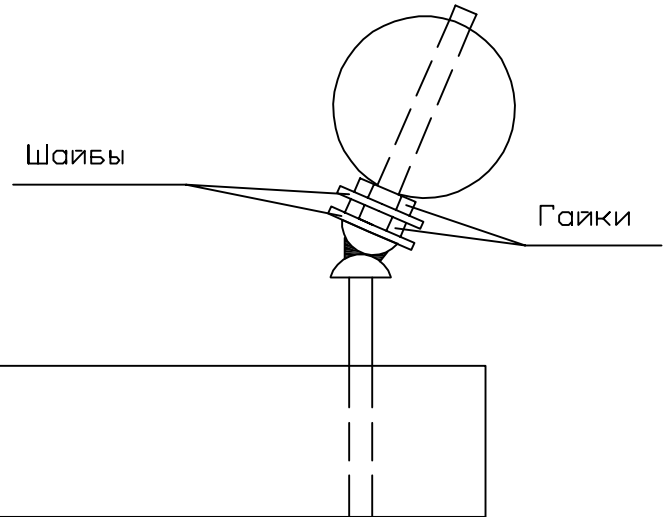
Модель Теллурия разработана в
Клубе научно-технического творчества "Искатель"



Шаблон для спайки винтов



Внутренний диаметр подобрать по диаметру гайки



Слегка согнуть по месту, чтобы Луна была на одном уровне с Землей (выровнять "экваторы" Луны и Земли друг относительно друга)

