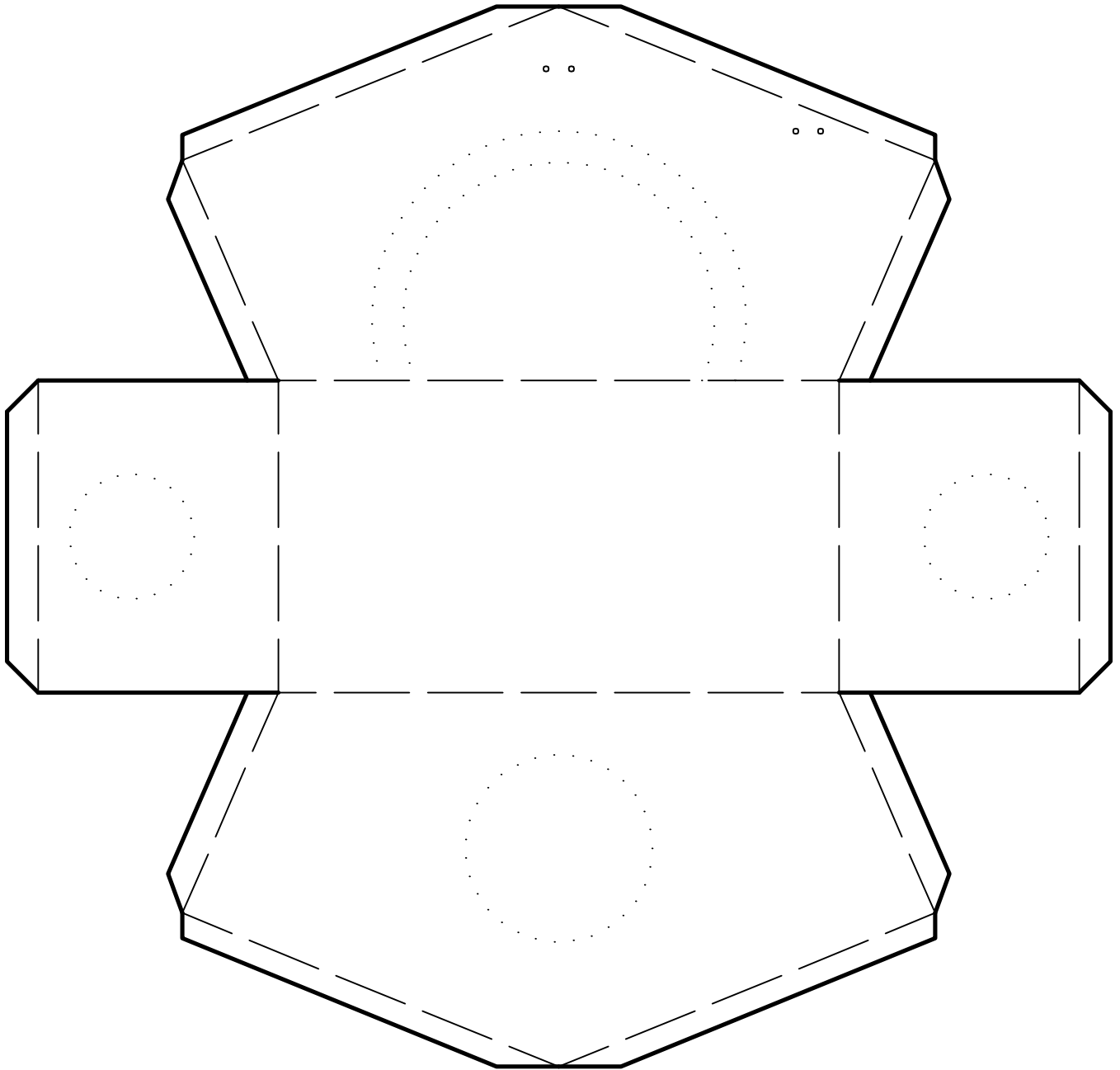


Модель "Автоматический домик-ничник" разработана в Клубе научно-технического творчества "Искатель"

- линия разреза
- - - линия сгиба
- линия установки
- место склейки



Шаблоны окон и двери для 3D-ручки

