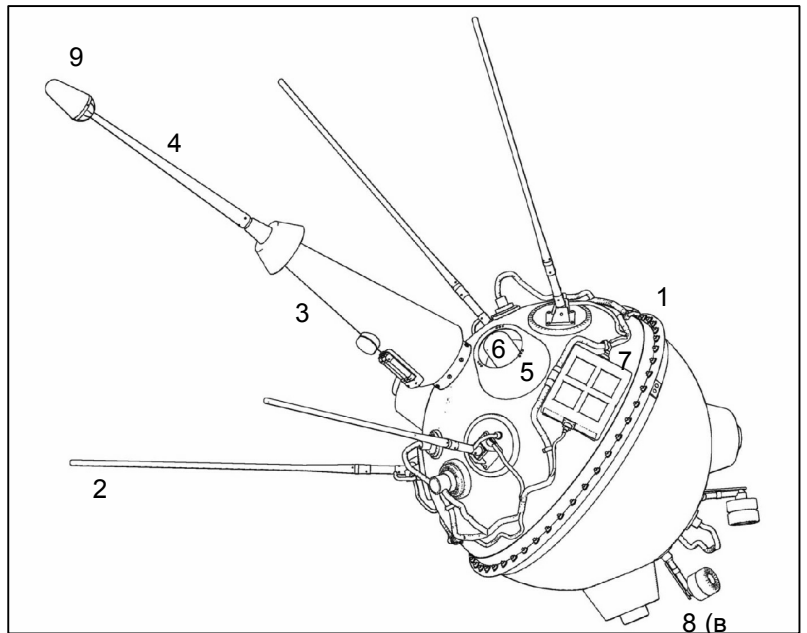


Модель автоматической межпланетной станции "Луна-1" разработана в Клубе научно-технического творчества "Искатель"

- линия разреза
- линия сгиба
- вспомогательная линия



8 (в сложенном состоянии)

Схема расположения элементов (вид сверху)

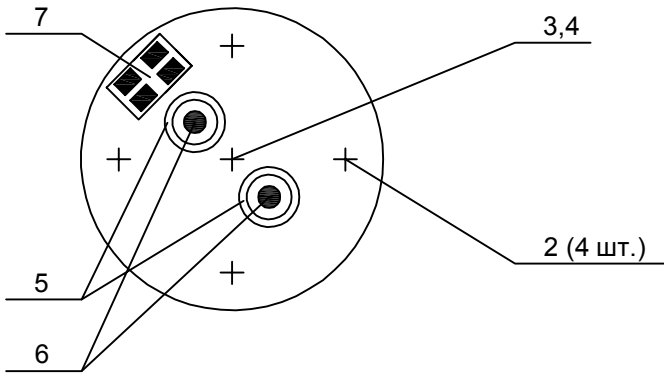
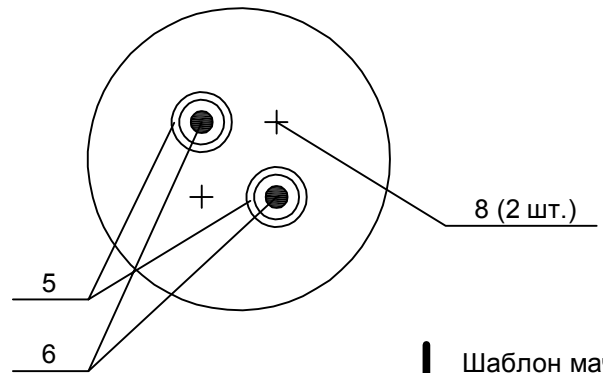
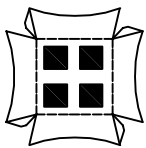


Схема расположения элементов (вид снизу)



7 Блок датчиков



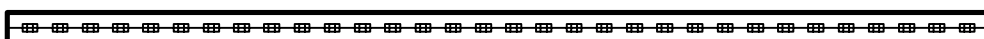
3 Основание мачты магнетометра



6 Внутренняя часть протонных ловушек



5 Внешняя часть протонных ловушек



1 Имитация сварного шва

Шаблон мачты магнетометра 4 (1 шт.) и ленточных антенн 8 (2 шт.)

2 Шаблон антенн радиопередатчика (4 шт.)